

## Manômetro Standard Dia. 63 MM L



**Caixa e soquete:**

Monobloco em latão forjado

**Capa:**

Em chapa de latão

**Mostrador:**

Alumínio com fundo branco e caracteres pretos.

**Ponteiro:**

Alumínio, na cor preta, balanceado

**Visor:**

Vidro plano transparente

**Bourdon:**

Tubo de tombac sem costura

**Mecanismo:**

Latão e bronze fosforoso

**Escala de Leitura:**

Simple ou dupla em arco de 270°

Faixas de Indicação (ABNT NBR14105):

Manômetros: 1; 1,6; 2,5; 4; 6; 10; 16; 25; 40; 60;

100;

160; 250; 400 (bar ou x100kPa)

Vacuômetros: -1...0

Manovacuômetros: -0,6...+1; -1...+0,6; -1...1,5; -

1...+3;

-1...+5; -1...+9; -1...+15; -1...+24

**Unidades de Pressão:**

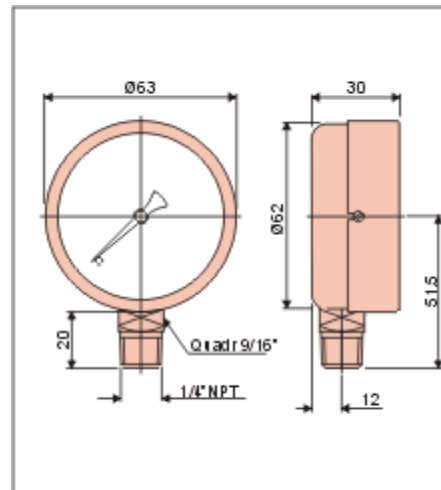
kPa, bar ou kgf/cm<sup>2</sup>

**Exatidão:**

Classe B - ABNT (±2%)

**Conexão:**

1/4"NPT



## Manômetro Standard Dia-63 MM-F



**Caixa e soquete:**

Monobloco em latão forjado

**Capa:**

Em chapa de latão com flange cromada

**Mostrador:**

Alumínio com fundo branco e caracteres pretos.

**Ponteiro:**

Alumínio, na cor preta, balanceado

**Visor:**

Vidro plano transparente

**Bourdon:**

Tubo de tombac sem costura

**Mecanismo:**

Latão e bronze fosforoso

**Escala de Leitura:**

Simple ou dupla em arco de 270°

Faixas de Indicação (ABNT NBR14105):

Manômetros: 1; 1,6; 2,5; 4; 6; 10; 16; 25; 40;

60; 100;

160; 250; 400 (bar ou x100kPa)

Vacuômetros: -1...0

Manovacuômetros: -0,6...+1; -1...+0,6; -1...1,5;

-1...+3;

-1...+5; -1...+9; -1...+15; -1...+24

**Unidades de Pressão:**

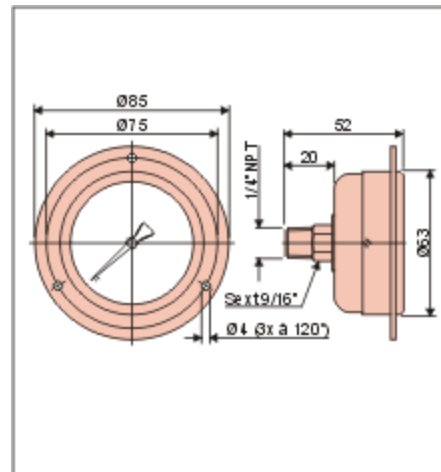
kPa, bar ou kgf/cm<sup>2</sup>

**Exatidão:**

Classe B - ABNT (±2%)

**Conexão:**

1/4"NPT





## Manômetro Standard Dia 63 MM F/G

**Caixa e soquete:**

Monobloco em latão forjado

**Capa:**

Em chapa de latão com flange cromada e  
garra de fixação

**Mostrador:**

Alumínio com fundo branco e caracteres  
pretos.

**Ponteiro:**

Alumínio, na cor preta, balanceado

**Visor:**

Vidro plano transparente

**Bourdon:**

Tubo de tombac sem costura

**Mecanismo:**

Latão e bronze fosforoso

**Escala de Leitura:**

Simplex ou dupla em arco de 270°

Faixas de Indicação (ABNT NBR14105):

Manômetros: 1; 1,6; 2,5; 4; 6; 10; 16; 25;

40; 60; 100;

160; 250; 400 (bar ou x100kPa)

Vacuômetros: -1...0

Manovacuômetros: -0,6...+1; -1...+0,6; -

1...1,5; -1...+3;

-1...+5; -1...+9; -1...+15; -1...+24

**Unidades de Pressão:**

kPa, bar ou kgf/cm<sup>2</sup>

**Exatidão:**

Classe B - ABNT (±2%)

**Conexão:**

1/4"NPT

