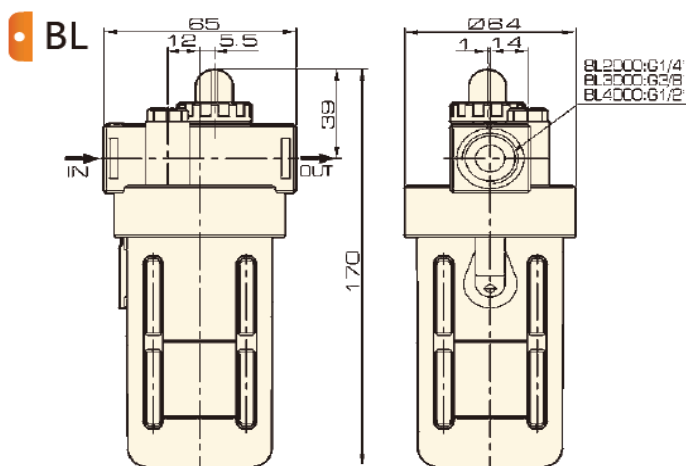
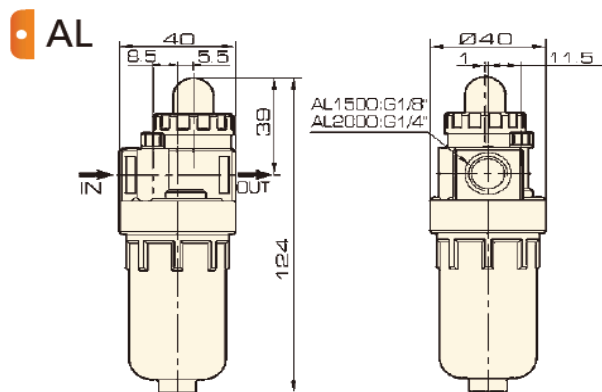




AL (1500 - 2000)



BL (3000 - 4000)

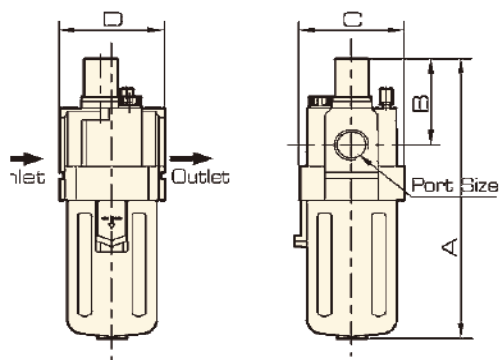


ESPECIFICAÇÕES

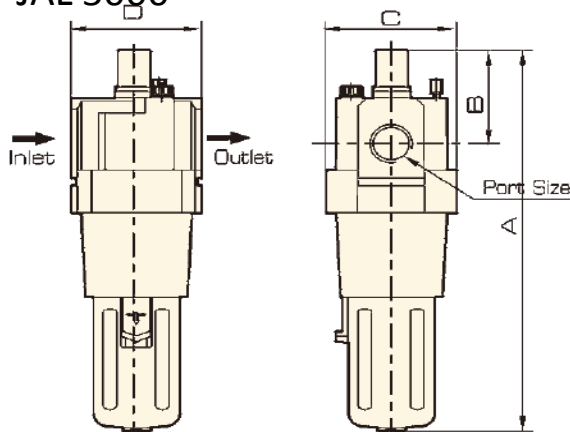
MODELO	AL 1500	AL 2000	BL 3000	BL 4000
ROSCA	G 1/8"	G 1/4"	G 3/8"	G 1/2"
FLUIDO	AR			
PRESSÃO DE TRABALHO	0,05 ~ 0,85 MPa			
PRESSÃO DE RUPTURA	1,2 MPa			
TEMP. DE TRABALHO	5 ~ 60			
LUBRIFICANTE	ISO VG 32			



JAL (2000-4000)



JAL 5000



MODELO	ROSCA	A	B	C	D
JAL2000	1/8 - 1/4	122	38	40	40
JAL3000	3/8"	142	38	53	53
JAL4000	1/2 - 3/4	177	41	70	70
JAL5000	1"	254	45	90	90

ESPECIFICAÇÕES						
MODELO	JAL2000-01	JAL2000-02	JAL3000-03	JAL4000-04	JAL4000-06	JAL5000-10
		G 1/8"	G 1/4"	G 3/8"	G 1/2"	G 3/4"
FLUIDO	AR					
PRESSÃO TRABALHO	0,05~1,0 MPa					
PRESSÃO RUPTURA	1,5 MPa					
TEMP. DE TRABALHO	5~60					
LUBRIFICANTE	ISO VG 32					