

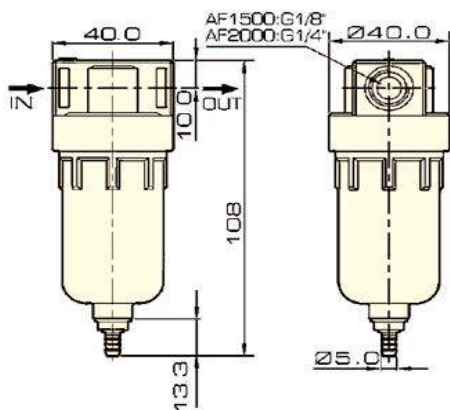


AF (1500 - 2000)

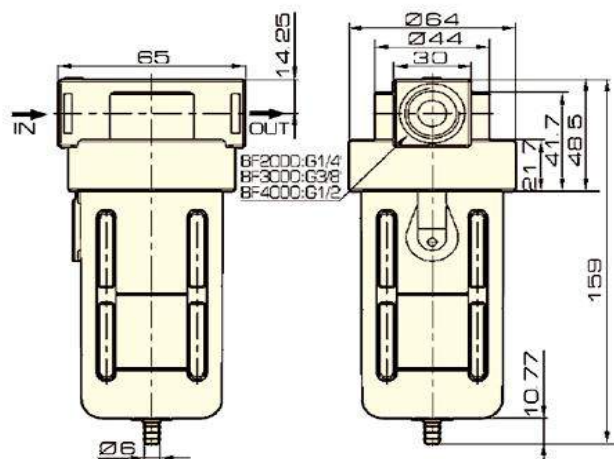


BF (3000 - 4000)

AF



BF

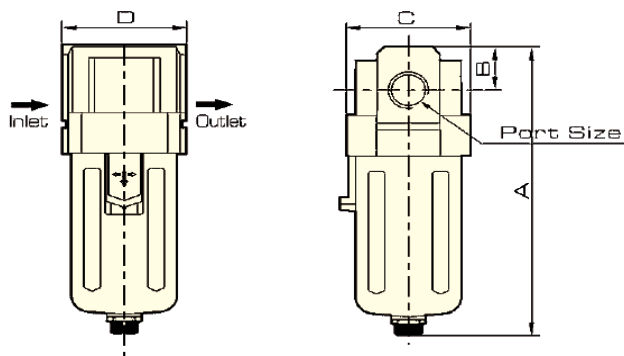


ESPECIFICAÇÕES

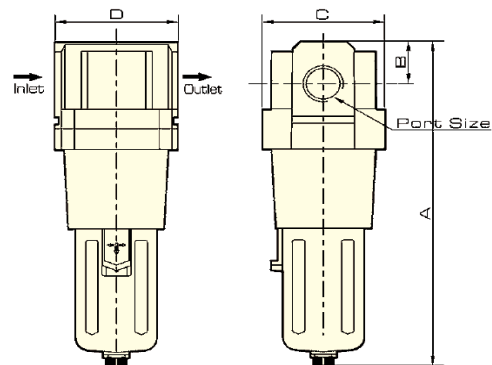
MODELO	AF 1500	AF 2000	BF 3000	BF 4000
ROSCA	G 1/8"	G 1/4"	G 3/8"	G 1/2"
FLUIDO	AR			
PODER FILTRANTE	40 μ			
PRESSÃO DE TRABALHO	0,05 ~ 0,85 MPa			
PRESSÃO DE RUPTURA	1,2 MPa			
TEMP. DE TRABALHO	5 ~ 60			



JAF 2000 ~ 4000



JAF 5000



MODELO	ROSCA	A	B	C	D
JAF2000	1/8 - 1/4	97,5	11	40	40
JAF4000	3/8-1/2-3/4	168,5	18	70	70
JAF5000	3/4 - 1	247,5	24	90	90

ESPECIFICAÇÕES

MODELO	JAC2010-01	JAC2010-02	JAC4010-03	JAC4010-04	JAC5010-06	JAC5010-10
	G 1/8"	G 1/4"	G 3/8"	G 1/2"	G 3/4"	G 1"
FLUIDO	AR					
PODER FILTRANTE	25 µm					
PRESSÃO TRABALHO	0,05 ~ 1,0 MPa					
PRESSÃO DE RUPTURA	1,5 MPa					
TEMP. DE TRABALHO	5 ~ 60					
DRENAGEM	Semi automática ou automática					