



Soluções Metrológicas e Instrumentação Industrial



JAC 2010

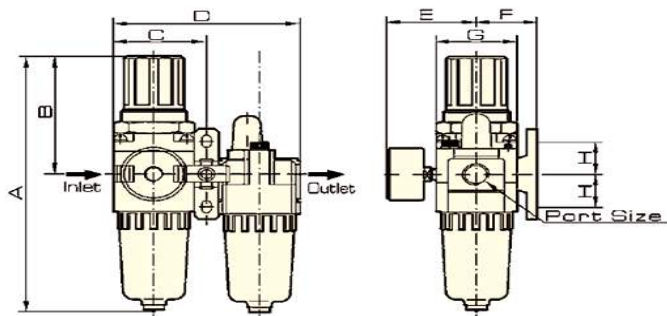


JAC 4010

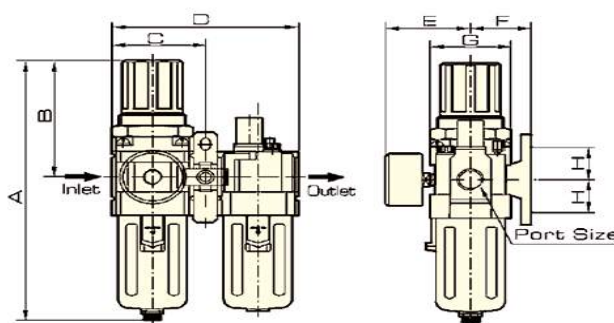


JAC 5010

### JAC 2010



### JAC 4010 ~ JAC 5010



| MODELO  | A     | B   | C    | D   | E    | F    | G  | H  |
|---------|-------|-----|------|-----|------|------|----|----|
| JAC2010 | 164,5 | 78  | 45   | 90  | 56,8 | 30   | 40 | 24 |
| JAC4010 | 262   | 112 | 77   | 154 | 70,5 | 50   | 70 | 40 |
| JAC5010 | 338   | 116 | 97,5 | 195 | 75,5 | 69,8 | 90 | 50 |

| ESPECIFICAÇÕES    |                               |            |            |            |            |            |
|-------------------|-------------------------------|------------|------------|------------|------------|------------|
| MODELO            | JAC2010-01                    | JAC2010-02 | JAC4010-03 | JAC4010-04 | JAC5010-06 | JAC5010-10 |
|                   | G 1/8"                        | G 1/4"     | G 3/8"     | G 1/2"     | G 3/4"     | G 1"       |
| FLUIDO            | AR                            |            |            |            |            |            |
| PODER FILTRANTE   | 25 µm                         |            |            |            |            |            |
| PRESSÃO TRABALHO  | 0,05 ~ 1,0 MPa                |            |            |            |            |            |
| PRESSÃO RUPTURA   | 1,5 MPa                       |            |            |            |            |            |
| TEMP. DE TRABALHO | 5 ~ 60                        |            |            |            |            |            |
| LUBRIFICANTE      | ISO VG 32                     |            |            |            |            |            |
| DRENAGEM          | Semi automática ou automática |            |            |            |            |            |