














## ÍNDICE

### LINHA ECONÔMICA

	REGULADOR DE PRESSÃO .....	01
	FILTRO DE LINHA .....	02
	LUBRIFICADOR .....	03
	FILTRO REGULADOR .....	04
	CONJUNTO LUBRIFIL (F.R.L.) .....	05

### 1ª LINHA (JAC)

	REGULADOR DE PRESSÃO .....	06
	FILTRO DE LINHA .....	07
	LUBRIFICADOR .....	08
	FILTRO REGULADOR .....	09
	CONJUNTO LUBRIFIL (F.R.L.) .....	10
	PURGADOR AUTOMÁTICO .....	11

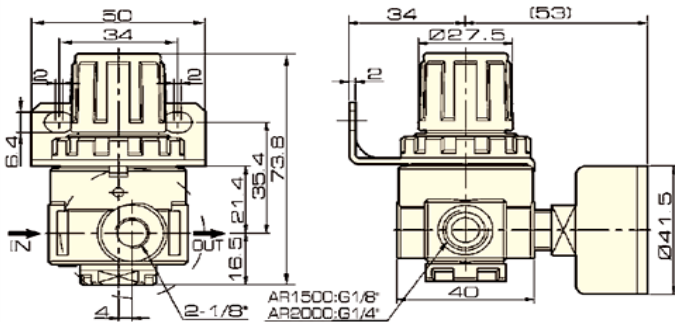


AR (1500 - 2000)

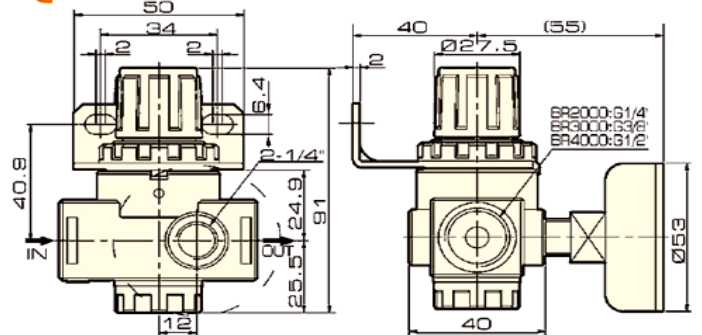


BR (3000 - 4000)

AR

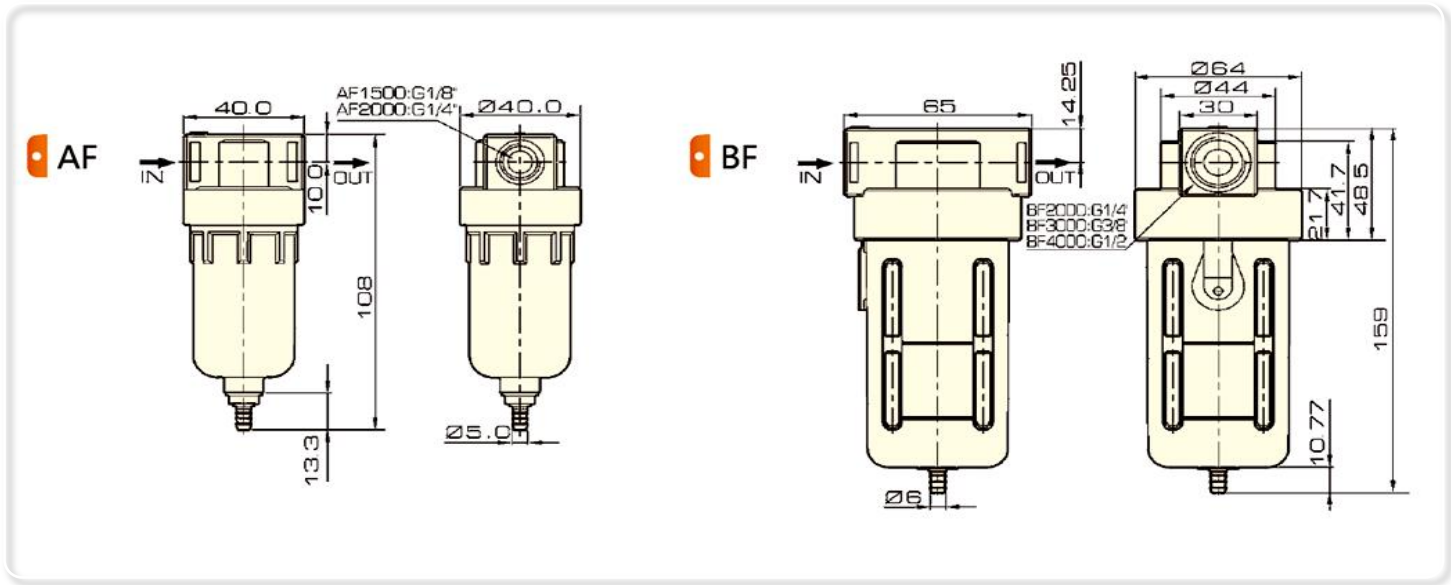
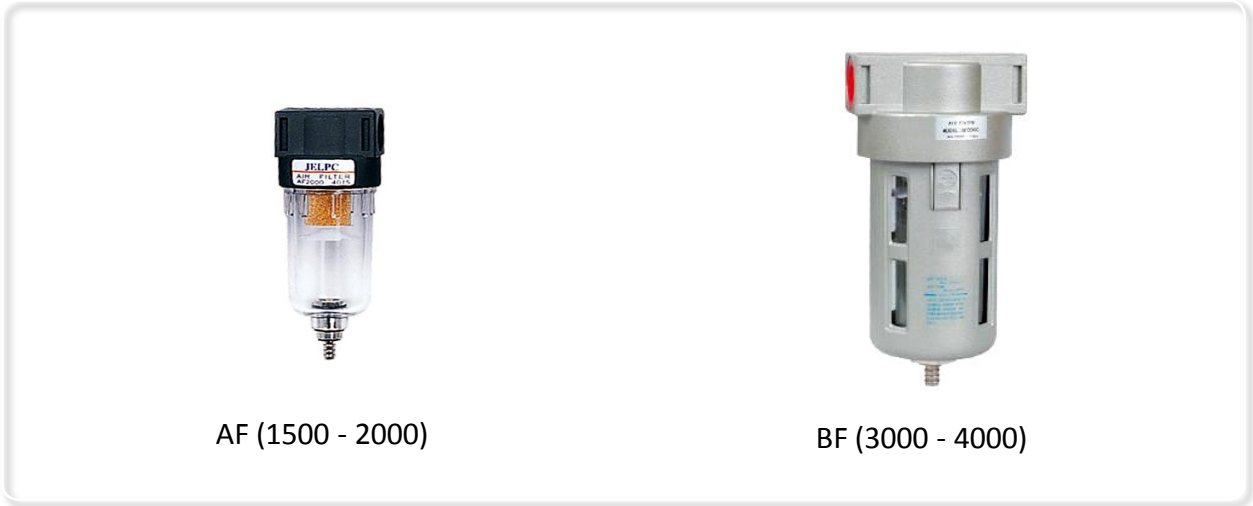


BR



## ESPECIFICAÇÕES

MODELO	AR 1500	AR 2000	BR 3000	BR 4000
ROSCA	G 1/8"	G 1/4"	G 3/8"	G 1/2"
FLUIDO	AR			
PRESSÃO DE TRABALHO	0,05 ~ 0,85 MPa			
PRESSÃO DE RUPTURA	1,2 MPa			
TEMP. DE TRABALHO	5 ~ 60			



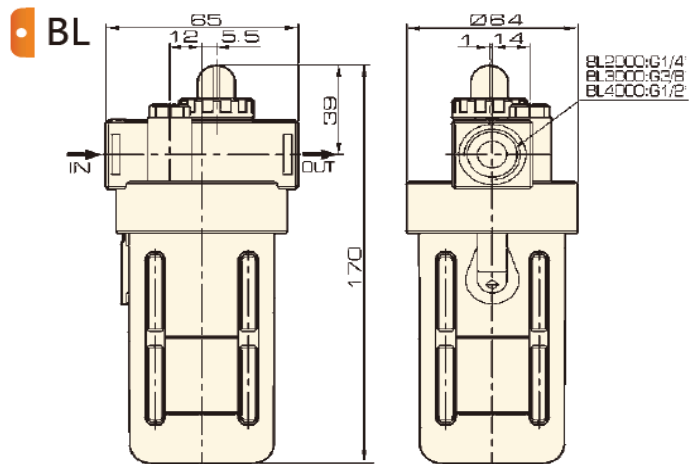
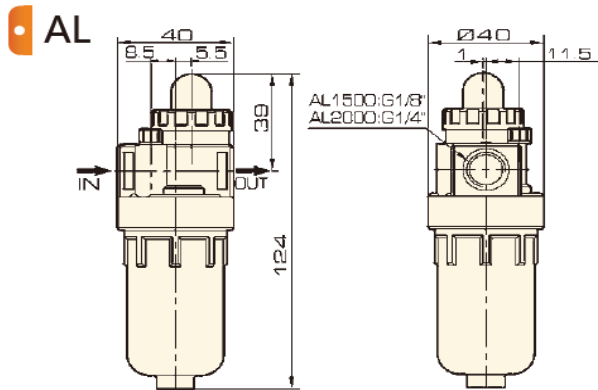
ESPECIFICAÇÕES				
MODELO	AF 1500	AF 2000	BF 3000	BF 4000
ROSCA	G 1/8"	G 1/4"	G 3/8"	G 1/2"
FLUIDO	AR			
PODER FILTRANTE	40 µ			
PRESSÃO DE TRABALHO	0,05 ~ 0,85 MPa			
PRESSÃO DE RUPTURA	1,2 MPa			
TEMP. DE TRABALHO	5 ~ 60			



AL (1500 - 2000)



BL (3000 - 4000)



## ESPECIFICAÇÕES

MODELO	AL 1500	AL 2000	BL 3000	BL 4000
ROSCA	G 1/8"	G 1/4"	G 3/8"	G 1/2"
FLUIDO	AR			
PRESSÃO DE TRABALHO	0,05 ~ 0,85 MPa			
PRESSÃO DE RUPTURA	1,2 MPa			
TEMP. DE TRABALHO	5 ~ 60			
LUBRIFICANTE	ISO VG 32			



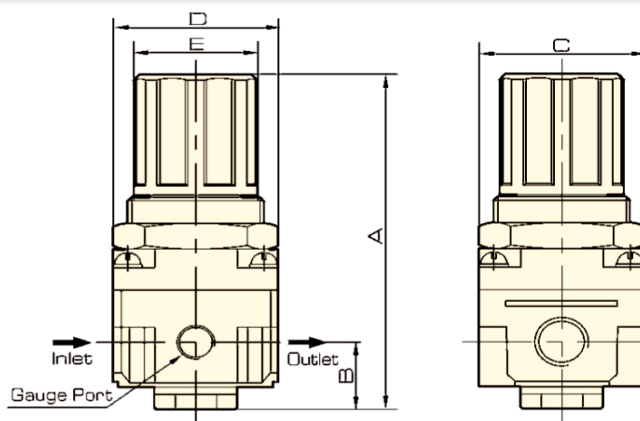




JAR (1500 - 2000)



JAR (3000 - 5000)



Modelo	Rosca	B	C	D	E
JAR 2000	1/8 - 1/4"	25	48	53	34
JAR3000	3/8"	35	53	53	40
JAR4000	1/2"	37,5	70	70	54
JAR4000	3/4"	40,5	70	75	54
JAR5000	1"	48	90	90	54

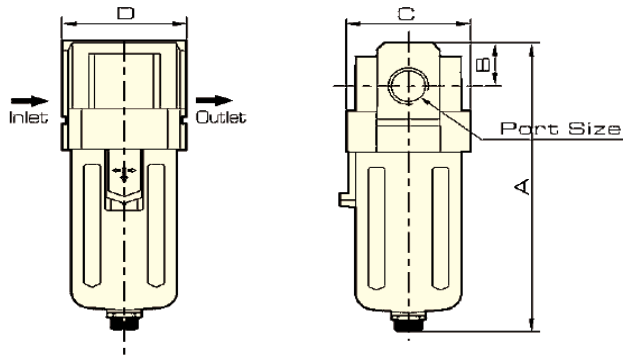
## ESPECIFICAÇÕES

MODELO	JAR2000-01	JAR2000-02	JAR3000-03	JAR4000-04	JAR4000-06	JAR5000-10
	G 1/8"	G 1/4"	G 3/8"	G 1/2"	G 3/4"	G 1"
FLUIDO	AR					
PRESSÃO TRABALHO	0,05~1,0 MPa					
PRESSÃO DE RUPTURA	1,5 MPa					
TEMP. DE TRABALHO	5~60					

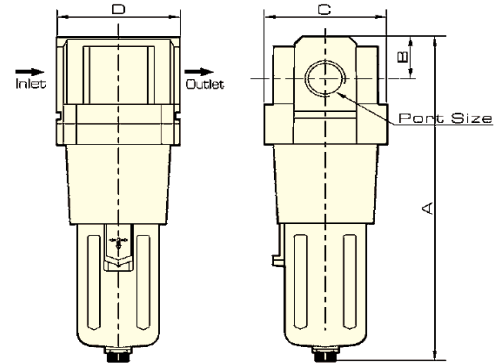




**JAF 2000 ~ 4000**



**JAF 5000**

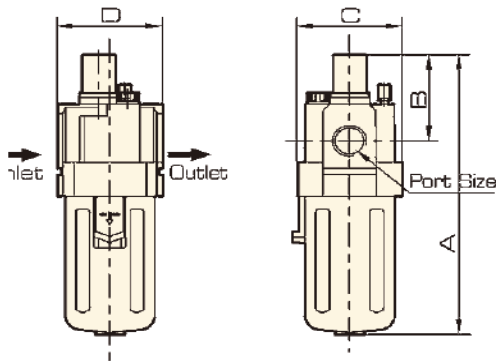


MODELO	ROSCA	A	B	C	D
JAF2000	1/8 - 1/4	97,5	11	40	40
JAF4000	3/8-1/2-3/4	168,5	18	70	70
JAF5000	3/4 - 1	247,5	24	90	90

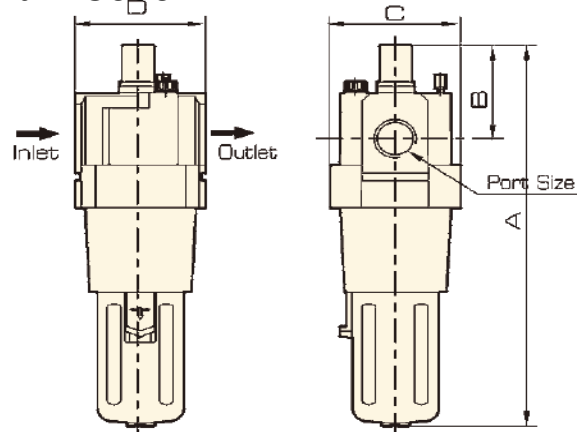
ESPECIFICAÇÕES						
MODELO	JAC2010-01	JAC2010-02	JAC4010-03	JAC4010-04	JAC5010-06	JAC5010-10
	G 1/8"	G 1/4"	G 3/8"	G 1/2"	G 3/4"	G 1"
FLUIDO	AR					
PODER FILTRANTE	25 µm					
PRESSÃO TRABALHO	0,05 ~ 1,0 MPa					
PRESSÃO DE RUPTURA	1,5 MPa					
TEMP. DE TRABALHO	5 ~ 60					
DRENAGEM	Semi automática ou automática					



## JAL (2000-4000)



## JAL 5000



MODELO	ROSCA	A	B	C	D
JAL2000	1/8 - 1/4	122	38	40	40
JAL3000	3/8"	142	38	53	53
JAL4000	1/2 - 3/4	177	41	70	70
JAL5000	1"	254	45	90	90

ESPECIFICAÇÕES						
MODELO	JAL2000-01	JAL2000-02	JAL3000-03	JAL4000-04	JAL4000-06	JAL5000-10
	G 1/8"	G 1/4"	G 3/8"	G 1/2"	G 3/4"	G 1"
FLUIDO	AR					
PRESSÃO TRABALHO	0,05~1,0 MPa					
PRESSÃO RUPTURA	1,5 MPa					
TEMP. DE TRABALHO	5~60					
LUBRIFICANTE	ISO VG 32					



JAW (1500-2000)

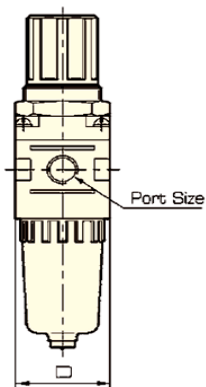
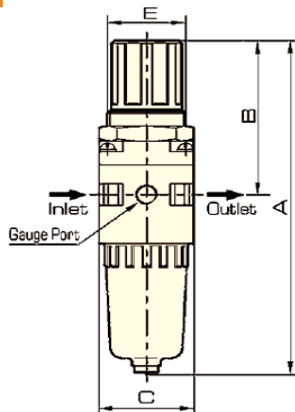


JAW (3000-4000)

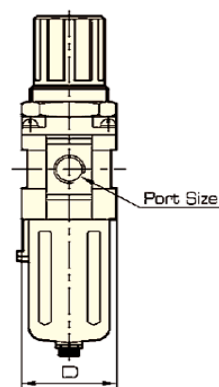
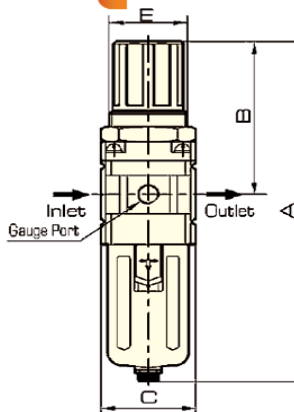


JAW 5000

## JAW (1500 - 2000)



## JAW (3000 - 5000)



MODELO	ROSCA	A	B	C	D	E
JAW2000	1/8 - 1/4	164,5	78	40	40	34
JAW3000	3/8"	211	92,5	53	53	40
JAW4000	3/4 - 1/2	262	112	70	70	54
JAW5000	1"	338	116	90	90	54

ESPECIFICAÇÕES						
MODELO	JAW2000-01	JAW2000-02	JAW3000-03	JAW4000-04	JAW4000-06	JAW5000-10
	G 1/8"	G 1/4"	G 3/8"	G 1/2"	G 3/4"	G 1"
FLUIDO	AR					
PODER FILTRANTE	25 µm					
PRESSÃO TRABALHO	0,05~1,0 MPa					
PRESSÃO RUPTURA	1,5 MPa					
TEMP. DE TRABALHO	5~60					
DRENAGEM	Semi automática ou automática					



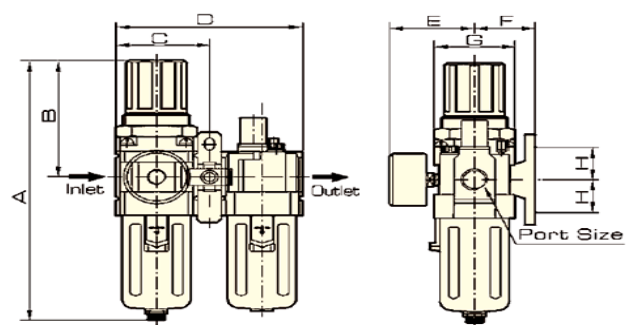
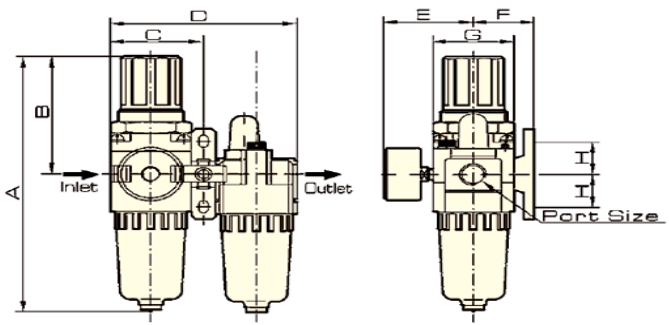
JAC 2010

JAC 4010

JAC 5010

**JAC 2010**

**JAC 4010 ~ JAC 5010**



MODELO	A	B	C	D	E	F	G	H
JAC2010	164,5	78	45	90	56,8	30	40	24
JAC4010	262	112	77	154	70,5	50	70	40
JAC5010	338	116	97,5	195	75,5	69,8	90	50

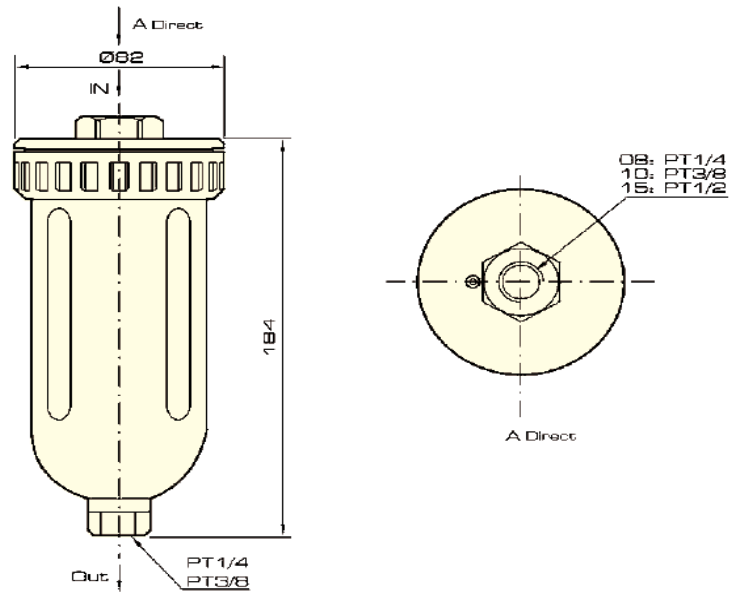
ESPECIFICAÇÕES						
MODELO	JAC2010-01	JAC2010-02	JAC4010-03	JAC4010-04	JAC5010-06	JAC5010-10
	G 1/8"	G 1/4"	G 3/8"	G 1/2"	G 3/4"	G 1"
FLUIDO	AR					
PODER FILTRANTE	25 µm					
PRESSÃO TRABALHO	0,05 ~ 1,0 MPa					
PRESSÃO RUPTURA	1,5 MPa					
TEMP. DE TRABALHO	5 ~ 60					
LUBRIFICANTE	ISO VG 32					
DRENAGEM	Semi automática ou automática					



JAD



JAD



## ESPECIFICAÇÕES

MODELO	AD 400-08	AD 400-10	AD 400-15
FLUIDO	AR		
ENTRADA	1/4"	3/8"	1/2"
SAÍDA	1/4"	1/4"	3/8"
PRESSÃO TRABALHO	0,05 ~ 1,0 MPa		
PRESSÃO RUPTURA	1,5 MPa		
TEMP. DE TRABALHO	5 ~ 60		